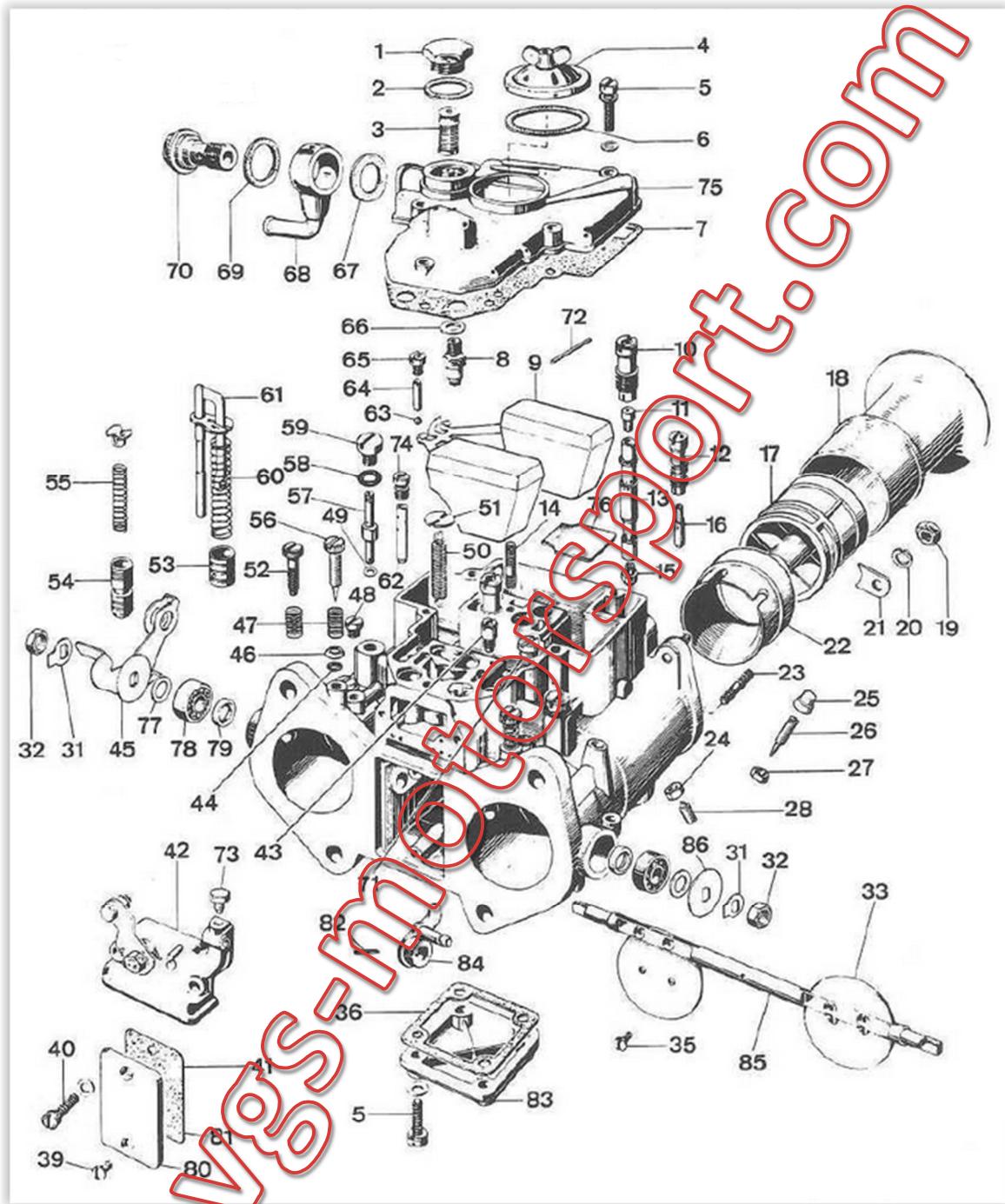


40 DCOE 151



Standardbestückung:

Lufttrichter	30(22)	Pumpendüse	40(57)
Vorzerstäuber	4,5(17)	Saugventil	50(43)
Mischrohr	F11(13)	Schwimmernadelventil	200(8)
Hauptdüse	115(15)	Chokedüse	85F9-150(62+74)
Luftkorrekturdüse	200(11)		
Leerlaufdüse	45F9(16)		

40 DCOE 151

Lfd. No.:	Menge	Art.-Nummer	Bezeichnung
0	1	2192.1514.0501	Di-Satz 40/45 DCOE SNV 200 (für Plastikschwimmer)
1	1	2161002.010.00	Stopfen DCOE für Sieb
2	1	2141530.024.00	Dichtung Vulkanfiber 16x20x1
3	1	2137022.010.00	Filter DCOE/IDF
4	1	2132376.003.00	Düsendeckel DCOE
5	1	2164695.021.00	Schraube M5x22
6	1	2141550.002.00	Düsendeckeldichtung DCOE
7	1	2141715.011.00	Deckeldichtung DCOE/ DCO/SP VGS (grün)
8	1	2179503.xxx.00	Schwimmernadelventil (xxx= Größe angeben) 200=Serie
9	1	2141030.034.00	Schwimmer DCOE/DCO Kunststoff
10	2	2152580.001.00	Düsenhalter Mischrohr DCOE/IDF/IDA2 Kurz
11	2	2177401.xxx.00	Luftkorrekturdüse (xxx= Größe angeben) 200= Serie
12	2	2152585.006.00	Düsenhalter LLD DCOE neue Variante
13	2	2161450.xxx.00	Mischrohre (Variante angeben) F11= Serie
14	1		Stehbolzen M5x25
15	2	2173401.xxx.00	Hauptdüse (xxx= Größe angeben) 115= Serie
16	2	21748xx.xxx.00	Leerlaufdüse (Variante angeben „F“ und Ø) 45F9=Serie
17	2	2169912.xxx.00	Vorzerstäuber 40 DCOE (xxx= Größe angeben) 4.5=Serie
18	2	2152840.012.00	Trompete 40 DCOE 40mm lang- zum einstecken
19	4	V 1406.08	Mutter M 6 SW8
20	4	V 1606.F	Federring M6 für Inbus
21	4	2152150.004.00	Plättchen 40 DCOE Trompete
22	2	2172302.xxx.00	Lufttrichter 40 DCOE (xxx= Größe angeben) 30=Serie
23	4	2164955.110.00	Stehbolzen M 6x16 DCOE für Trompeten (23mm)
24	2	2134710.003.00	Sicherungsmutter Vorzerstäuber 40 DCOE

40 DCOE 151

Lfd. No.:	Menge	Art.-Nummer	Bezeichnung
25	2	2114945.003.00	Kappe DCOE Bypassschraube
26	2	2164750.002.00	Schraube Umluft DCOE/IDA/DCNF
27	2	2134705.001.00	Mutter M5 -> Umluftschraube
28	2	2164830.006.00	Schraube Vorzerstäuber
31	2	2155520.004.00	Sicherungsblech Muttern Drosselklappenwelle
32	2	2134710.003.00	Mutter DK-Welle M7 DCOE/IDF
33	2	2164005.044.00	Klappenventil 40 DCOE 78°
35	4	SX573.920.22.00	Schraube Klappenventil M4x7
36	1	2141640.060.00	Dichtung DCOE Deckel unten
39	2	2164570.009.00	Schraube DK Senkkopf
40	2	2164695.012.00	Schraube Vergaserdeckel M4x15
41	1	2141640.021.00	Dichtung DCOE DK-Wellendeckel
42	1	2132356.018.00	Chokegehäuse DCOE/IDF
43	1	2179701.xxx.00	Pumpensaugventil DCOE/IDF/DCO/IDA (xxx= Größe angeben) 50=Serie
44	2	2141565.002.00	O-Ring Co-Schraube DCOE/IDA/IDT/IDS/IDTP 5x2
45	1	2145048.007.00	Hebel DCOE Standard / Gegenhebel 45048.005.00
46	2	2158000.006.00	Scheibe Topf für CO-Schraube
47	3	2147600.007.00	Feder DCOE Einstellschraube
48	2	2164590.008.00	Stopfen DCOE für Unterdruckanschluß
49	2	2141635.021.00	Dichtung PD Alu
50	1	2147605.009.00	Feder DK-Welle DCOE
51	1	2152210.006.00	Plättchen DK-Feder DCOE
52	1	2164625.012.00	Schraube DK-Anschlag DCOE kurz
53	1	2158602.003.00	Kolben BP DCOE
54	2	2164330.003.00	Chokekolben DCOE
55	2	2147600.105.00	Feder Chokekolben DCOE
Oberhalb 55	2	2152030.003.00	Federaufnahme Chokekolben DCOE
56	2	2164750.003.00	Schraube CO DCOE/ IDF
57	2	2176801.xxx.00	Pumpendüse DCOE (xxx= Größe angeben) 50=Serie
58	2	2141565.009.00	O-Ring PD-Stopfen DCOE 6,5x2
59	2	2161015.008.00	Verschluss-Schraube BP-Düse DCOE
60	1	2147600.064.00	Feder BP-Kolben DCOE

40 DCOE 151

Lfd. No.:	Menge	Art.-Nummer	Bezeichnung
61	1	2110410.015.00	Beschleunigerpumpenstange standard
62+74	2	2175507.085.00	Starterdüse 85f9-150
63	2	2158300.003.00	Kugel BP-Gewicht DCOE
64	2	2152730.001.00	Gewicht Pumpendüse DCOE neu
65	2	2161015.006.00	Stopfen Pumpendüsengewicht M6
66	1	2183102.120.00	Dichtung SNV DCOE
67	1	2141530.031.00	Dichtung Vulkanfiber 12x19
68	1	2110536.035.00	Benzinanschluss DCOE Standard 90°
alternativ 68	1	2110536.034.00	Benzinanschluss Doppelbanjo DCOE gerade
69	1	2141530.024.00	Dichtung Vulkanfiber 16x20x1
70	1	2112715.008.00	Hohlschraube Benzinanschluss DCOE
71	2	2161015.009.00	Stopfen Bypass DCOE/IDA
72	1	2152000.001.00	Schwimmerachse DCOE
73	1	2164605.017.00	Chokekabelklemme Schraube M5x7 gelbverzinkt
74	2	2177505.150.00	Siehe No. 62
75	1	2131734.197.00	Deckel 40 DCOE 151
76	1	2152130.003.00	Platte Schwimmerkammer
77	2	2155510.128.00	Scheibe DK-Welle DCOE 7x13x0,5
78	2	2132650.001.00	Kugellager DCOE
79	2	2141575.019.00	Dichtung DK-Welle DCOE
80	1	2152135.024.00	Deckel DK-Welle DCOE
81	1		siehe No.41
82	1	2158445.001.00	Splint DK-Welle
83	1	2132374.008.00	Deckel DCOE unten
84	1	2145082.005.00	Hebel DK-Feder DCOE
85	1	2110005.446.00	DK-Welle 40 DCOE
86	1	2155555.005.00	Scheibe Lager DCOE